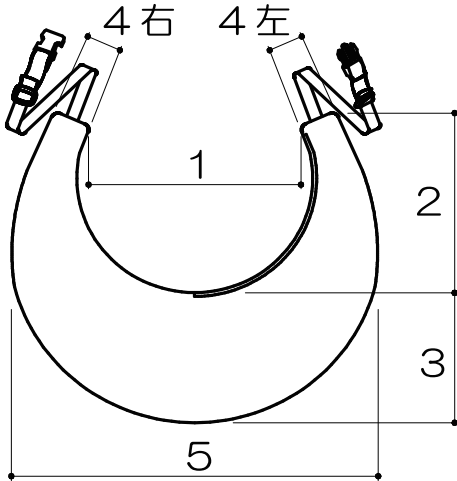


※ 当製品は受注生産品です。納品後の返品・交換は出来ませんので、発注前に再度のご確認をお願いいたします。

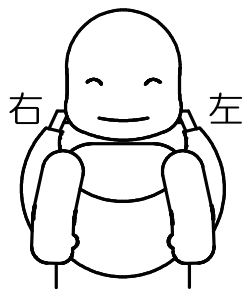
抱クッション 特注 発注書

中身が『綿』の抱クッションです！
クール抱クッションのオーダーメイドは受け付けておりません。



サイズ	SS	S	M	L	LL
1	18	24	30	35	38
2	16	19	20	25	27
3	16	18	22	23	26
4	7	8	9	9	10
5	34	39	47	50	57
身長目安	乳幼児	~100	100~130	130~150	150~

※生地種類や綿の詰め具合で数値が変わります。また、手作りのため寸法は精密ではありません
改善のため寸法や仕様等を予告なく変更する場合があります



1	cm	2	cm	3	cm
4右	cm	4左	cm	5	cm

抱クッション本体

生地	色番号	個数
<input type="checkbox"/> メッシュ		個
<input type="checkbox"/> レザー		

ポケットカバー

生地	色番号	個数
<input type="checkbox"/> メッシュ		個
<input type="checkbox"/> レザー		

貴社名			御担当者	
送り先住所	<input type="checkbox"/> 御社送付 <input type="checkbox"/> ユーザー様直送 〒 -		御利用者	
	Tel. () - -		Fax. -	
備考欄				

御中 ご注文ありがとうございます。上記注文品を 月 日
に発送させていただきます。
様 今後ともよろしくお願ひいたします。 担当：