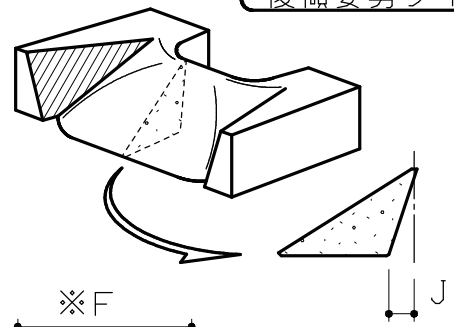
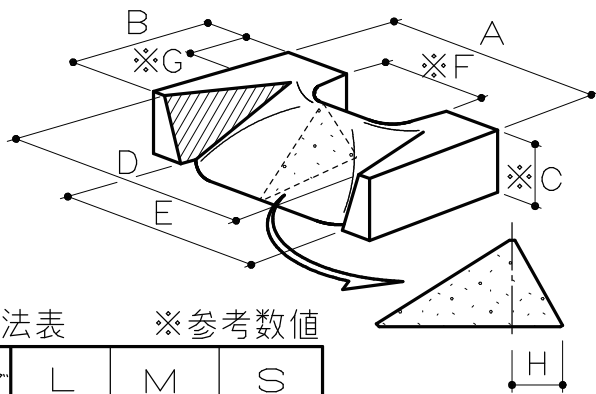


※ 当製品は受注生産品です。納品後の返品・交換は出来ませんので、発注前に再度のご確認をお願いいたします。

Mクッション 特注 発注書

前傾姿勢タイプ

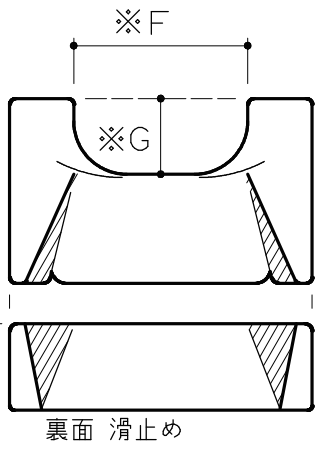
後傾姿勢タイプ



規格寸法表 ※参考数値

規格寸法	L	M	S
A	57	53	43
B	30	26	20
※ C	14	10	6
D	53	49	39
E	47	42	32
※ F	30	25	20
※ G	15	13	10
H	6	4	2
J	2.5	1.5	1

前傾  
後傾



部分の生地・色変更  
できます。

サイズ	形状タイプ		生地	色番号
	<input type="checkbox"/> 前傾姿勢タイプ	全体	<input type="checkbox"/> レガート <input type="checkbox"/> メッシュ <input type="checkbox"/> オールマイティー	
	<input type="checkbox"/> 後傾姿勢タイプ	部分	<input type="checkbox"/> レガート <input type="checkbox"/> メッシュ <input type="checkbox"/> オールマイティー	
A	B	C	D	
E	F	G	H/J	

〇〇 希望納期が有る場合や、お急ぎの場合はご連絡下さい。〇〇

貴社名			御担当者	
送り先住所	<input type="checkbox"/> 御社送付 <input type="checkbox"/> ユーザー様直送		御利用者	
	〒 -			
備考欄	Tel. ( ) - -		Fax. -	

御中 にご注文ありがとうございます。上記注文品を 月 日に発送させていただきます。  
様 今後ともよろしくお願ひいたします。 担当：