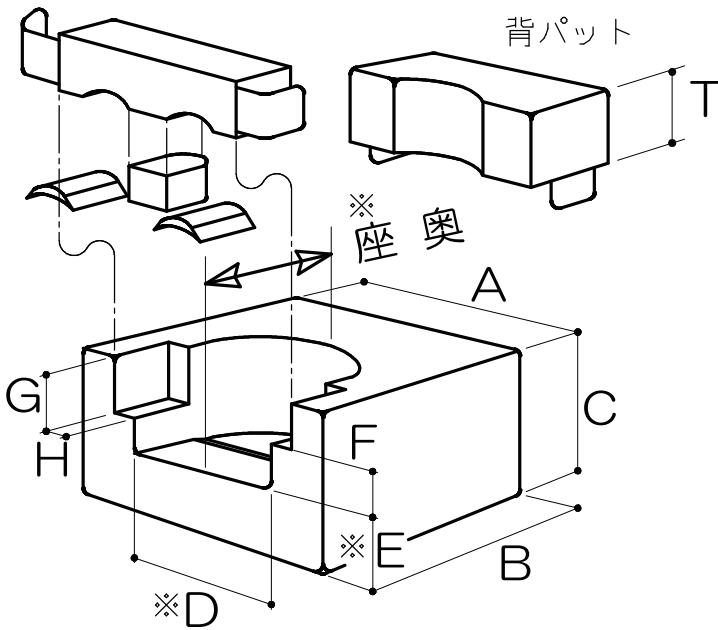


※ 当製品は受注生産品です。納品後の返品・交換は出来ませんので、発注前に再度のご確認をお願いいたします。

**パクッション 特注 発注書**

生地・色指定用紙 2/2  
 もご記入ください。



規格寸法表 (cm)

記 号 サイズ	L	M	S
A	48	44	40
B	38	35	32
C	27	23	21
D	30	28	25
E	10	8	8
F	6	5	4
G	11	10	9
H	3.5	3.5	3.5
座奥	28	25	22

変更希望の寸法を指示してください。

A	B	C	D	E	F	G	H	座奥
cm	cm	cm	cm	cm	cm	cm	cm	cm

背パットの高さ

T
cm

〇〇 希望納期が有る場合や、お急ぎの場合はご連絡下さい。〇〇

貴社名		御担当者	
送り先住所	<input type="checkbox"/> 御社送付 <input type="checkbox"/> ユーザー様直送 〒                      -	御利用者	
	Tel. (            ) -                      -                      Fax.                      -		
備考欄			

御中    ご注文ありがとうございます。上記注文品を            月            日  
 に発送させていただきます。  
 様            今後ともよろしくお願ひいたします。                      担当：