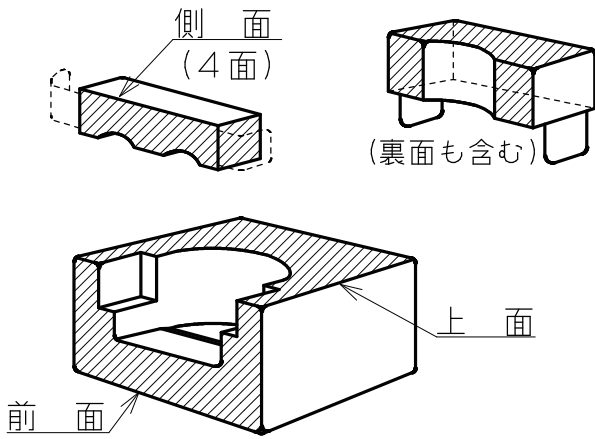


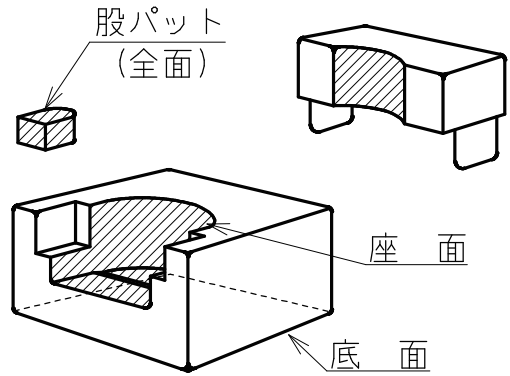
パクション発注書 2/2

寸法指定用紙 1/2
 もご記入ください。

①	生地	色
	<input type="checkbox"/> メッシュ	
	<input type="checkbox"/> レザー	

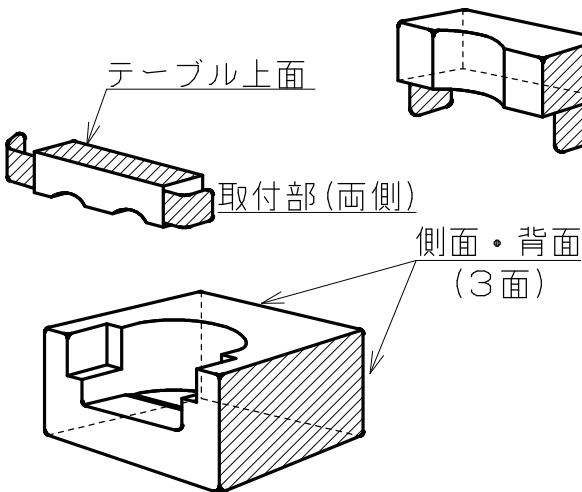


②	生地	色
	<input type="checkbox"/> メッシュ	
	<input type="checkbox"/> レザー	

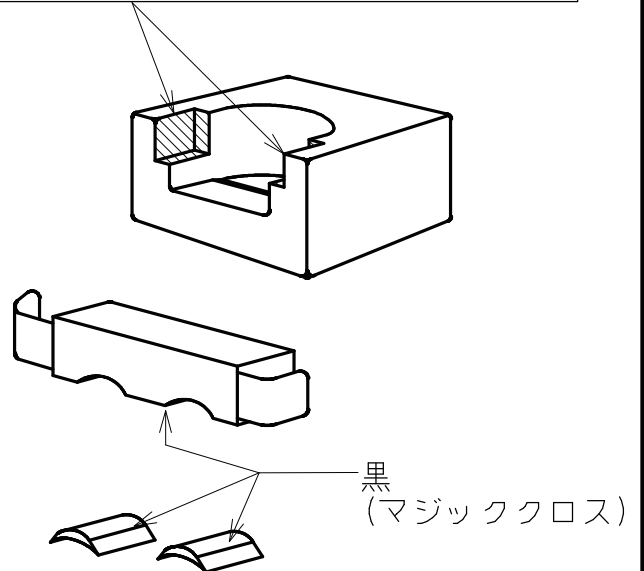


底面は、滑り止めに変更可能です (料金は別途)

③	生地	色
	<input type="checkbox"/> メッシュ	
	<input type="checkbox"/> レザー	



②と同系色のレザー生地で仕上げます。



貴社名	御担当者
	御利用者