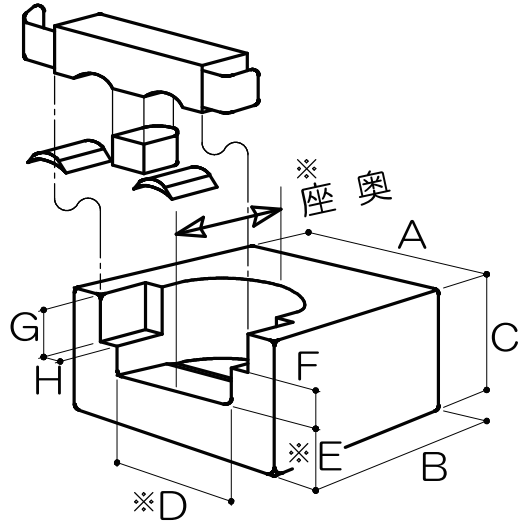


※ 当製品は受注生産品です。納品後の返品・交換は出来ませんので、発注前に再度のご確認をお願いいたします。
 ※ 当製品の寸法一覧表・オーダー作成は別紙「特注発注書」をご覧ください。

パクション発注書 1/2

生地・色指定用紙 2/2
 もご記入ください。



規格寸法表 (cm)

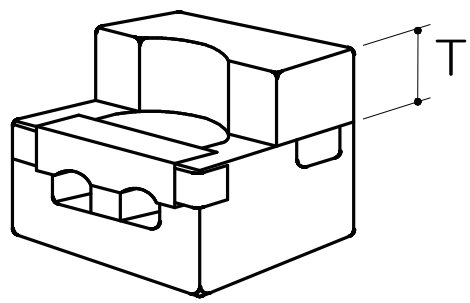
サイズ記号	L	M	S
A	48	44	40
B	38	35	32
C	27	23	21
D	30	28	25
E	10	8	8
F	6	5	4
G	11	10	9
H	3.5	3.5	3.5
座奥	28	25	22

※参考数値 手作り品のため数値は精密ではありません

図中の D・E・座奥 の寸法を指示してください。

サイズ	D(クリ幅)	E(厚み)	座奥行き	個数
	cm	cm	cm	個

※生地・色指定および
 オーダー品寸法は別紙の
 「生地・色指定用紙」に
 ご記入ください。



背パット
 必要な高さ(T)を指示して下さい。

本体サイズ	高さ寸法	個数
サイズ用	cm	個

〇〇 希望納期が有る場合や、お急ぎの場合はご連絡下さい。〇〇

貴社名			御担当者	
送り先住所	<input type="checkbox"/> 御社送付 <input type="checkbox"/> ユーザー様直送 〒 -		御利用者	
	Tel. () - -		Fax. -	
備考欄				

御中 ご注文ありがとうございます。上記注文品を 月 日
 に発送させていただきます。
 様 今後ともよろしくお願ひいたします。 担当：