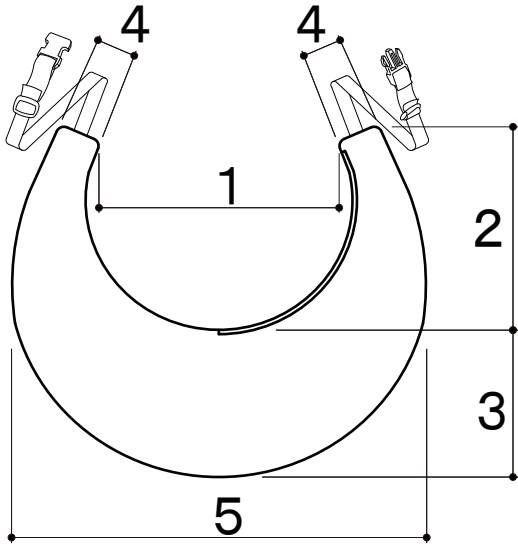


# クール抱クッション



※『抱クッション』とは形状や構造が異なります

数字は(cm)

背 かけ サイズ	S	M	L	LL
1	22	25	33	35
2	17	20	23	27
3	14	15	16	19
4	8	8	8	9
5	34	41	48	52

※ビーズの詰め具合によって寸法が変わります。  
また、手作り品のため寸法は精密ではありません。

※改善のため寸法や仕様等を予告なく変更する場合があります

## 比較表

	抱クッション	クール抱クッション
中袋	シーティング	3Dメッシュ
中身	ポリエステル綿	通気ビーズ
洗濯	メッシュカバーのみ可	可能
厚み調整	可能	両端は不可 <small>※下記参照</small>
熱こもり	有	あまりこもらない
蒸れ	有	あまり無い

## 重量表

	抱クッション	クール抱クッション
S	350g	400g
M	400g	700g
L	550g	950g
LL	650g	1250g

重量表数値は、おおまかな値を示しています。  
製品によって、多少の重量幅が生じます。

従来の「抱クッション」は、中綿での調整で全体的な厚みの調整ができました。「クール抱クッション」は、ビーズで中央部の厚みは調整できますが、両端部の調整はできません。

両端部の調整をしたい場合は、3Dメッシュにて調整することは可能です。

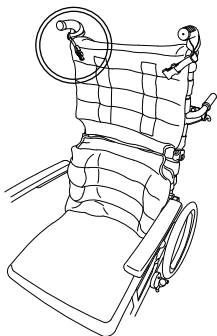
## 形状のオーダーについて

抱クッションほど自由な形状の製作ができませんが、オーダー製作を希望される場合は取扱店および弊社までお問い合わせください。

## 付属バックル取付け方法

(付属バックルは、クール抱クッション1個に1セット付いています)

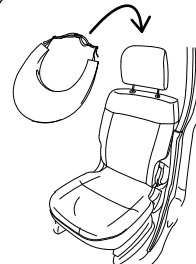
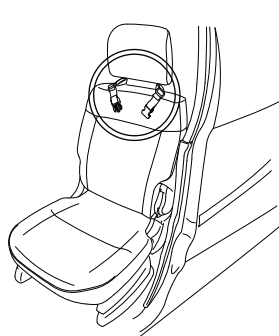
車椅子ハンドルに



バギー取手に



自動車の座席ヘッドレストに



### バックルの使用について

付属バックルは「必ず使用しなければならないものではありません!!」  
調整しろの問題や、使用方法によっては、付属バックルを使わず、本体バックルを使って直接使用した方が使いやすい場合もあります。  
利用状況によって、最適な方法でお使いください。

※注) イラストはカーシートですが、車椅子やバギーでもバックルを使わず、クール抱クッション単独で使う場合もあります。

注意!  
シートベルトの代わりにはなりません  
必ずシートベルトを着用してください

『バリアフリーをものづくりから』

Lee製作室  
<http://lee-lee.jp/>

〒910-0374

福井県坂井市丸岡町北横地 40-9

Tel. 0776-50-1105

Fax. 0776-50-1106

Lee製作室は福井県こども療育センター  
と共同で企画・開発しています