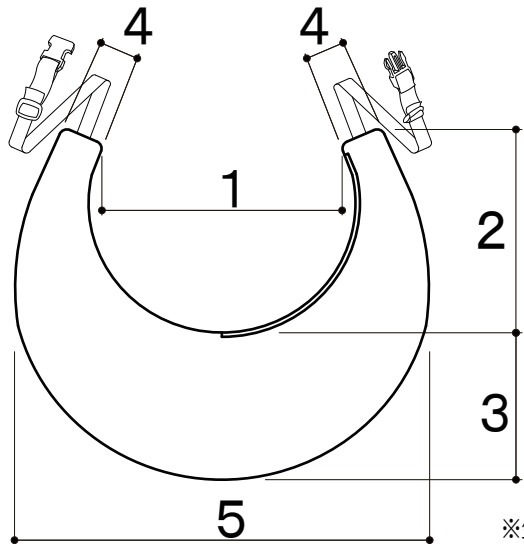


だ抱クッション

ベルト (25mm幅)
着脱用バックル (樹脂製品)
長さ調整アジャスター (樹脂製品)

クッション本体
カバー (メッシュ生地・レザー生地)
中身 (ポリエステル綿・綿生地袋)



本体カバーを取り外すことで、メッシュ生地は丸洗いが出来ます。レザー生地は陰干しが出来ますので、衛生的に使用していただけます。

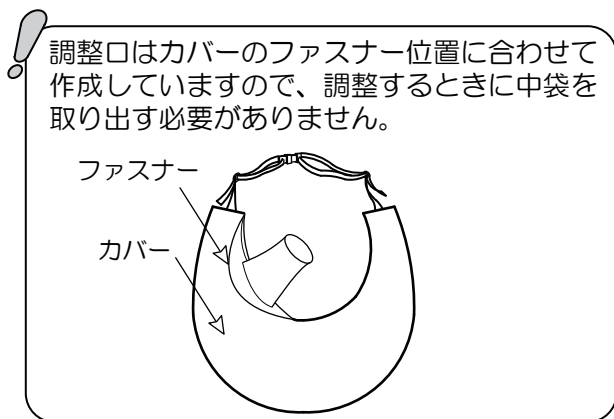
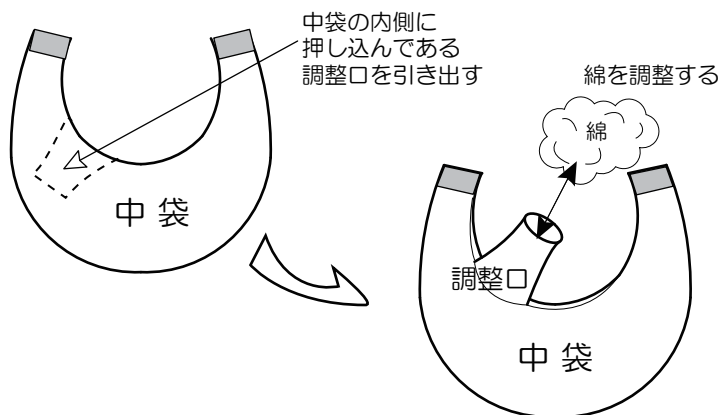
数字は(cm)

型番/サイズ	SS	S	M	L	LL
1	18	24	30	35	38
2	16	19	17	25	27
3	16	18	22	23	26
4	7	8	9	9	10
5	34	39	47	50	57

※ オーダーメイドの場合、1～5の寸法を指示して下さい

※生地種類や綿の詰め具合で数値が変わります。また、手作りのため寸法は精密ではありません
改善のため寸法や仕様等を予告なく変更する場合があります

中綿の調整方法



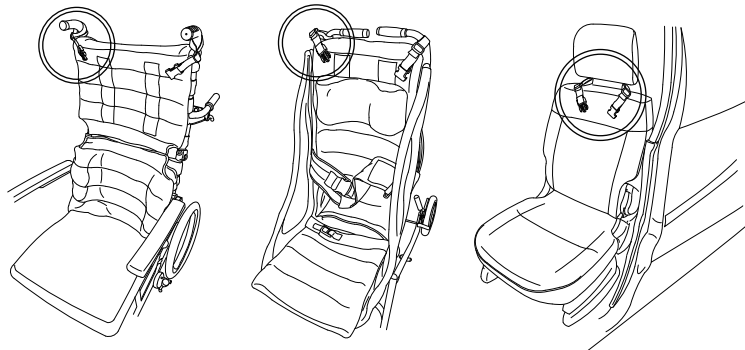
付属バックル取付け方法

(付属バックルは、抱クッション1個に1セット付いています)

車椅子ハンドルに

バギー取手に

自動車の座席ヘッドレストに



バックルの使用について
 付属バックルは「必ず使用しなければならない」ものではありません!!
 調整しろの問題や、使用方法によっては、付属バックルを使わず、本体バックルを使って直接使用の方が使いやすい場合もあります。利用状況によって、最適な方法でお使いください。
 ※注) イラストはカーシートですが、車椅子やバギーでも付属バックルを使わず、抱クッション単独で使う場合もあります。

注意!
シートベルトの代わりにはなりません
必ずシートベルトを着用してください

『バリアフリーをものづくりから』
リー Lee製作室
<http://lee-lee.jp/>

F910-0374
福井県坂井市丸岡町北横地 40-9
Tel. 0776-50-1105
Fax. 0776-50-1106

この製品は、福井県こども療育センターと共同で企画・開発しています