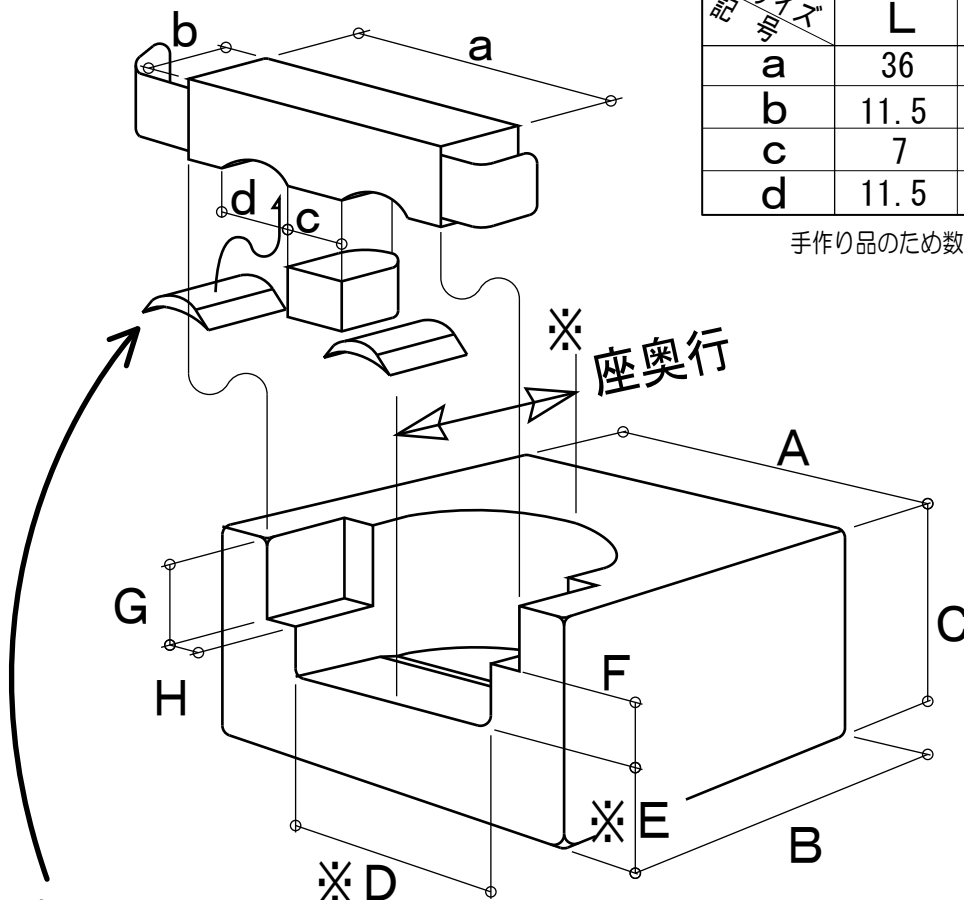


# パクッション

規格寸法表 (cm)

記号	L	M	S
a	36	34	31
b	11.5	11.5	8.5
c	7	7	7
d	11.5	10.5	9

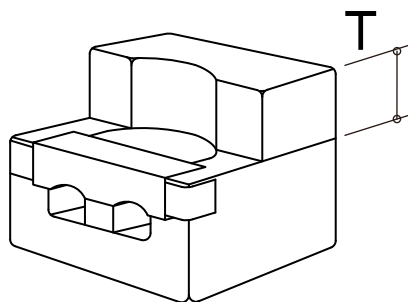
手作り品のため数値は精密ではありません。



## 大腿部パット

大腿サポートと、大腿部の隙間を調整して密着度を上げることで、パクッションの効果をより高めます。

内部のウレタンを削ることで、厚さの調整が簡単に行えます。



オプション 背パット製作いたします。  
必要な高さ(T)を指示してください。

(cm)

記号	L	M	S
A	48	44	40
B	38	35	32
C	27	23	21
※D	30	28	25
※E	10	8	6
F	6	5	6
G	11	10	9
H	3.5	3.5	3.5
※座奥	28	25	22

手作り品のため数値は精密ではありません。

※参考数値

D・E・座奥行 の寸法を指示してください。

改善のため仕様等は予告なく変更する場合があります