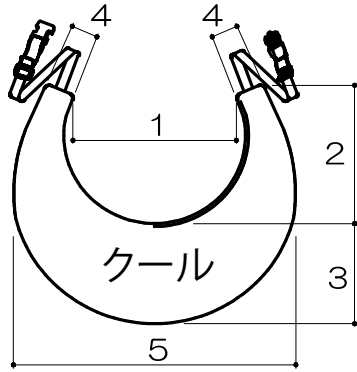


※ 当製品は受注生産品です。納品後の返品・交換は出来ませんので、発注前に再度のご確認をお願いいたします。

**クール抱クッション 発注書**

中身が『ビーズ』のクール抱クッションです！  
抱クッションは専用発注書でご注文ください。



サイズ 記号	S	M	L	LL
1	22	25	33	35
2	17	20	23	27
3	14	15	16	19
4	8	8	8	9
5	34	41	48	52
身長目安	~100	100~130	130~150	150~

ビーズの量によって、寸法は変化します。  
上記寸法は目安としてお考えください。  
手作り品のため数値は精密ではありません。

サイズ	生地	色番号	個数
	<input type="checkbox"/> 麻布 <input type="checkbox"/> メッシュ		個
	<input type="checkbox"/> 麻布 <input type="checkbox"/> メッシュ		個
	<input type="checkbox"/> 麻布 <input type="checkbox"/> メッシュ		個

ポケットカバー (別売オプション品)

サイズ	生地	色番号	個数
	<input type="checkbox"/> 麻布 <input type="checkbox"/> メッシュ		個
	<input type="checkbox"/> 麻布 <input type="checkbox"/> メッシュ		個

〇〇 希望納期が有る場合や、お急ぎの場合はご連絡下さい。〇〇

貴社名		御担当者	
送り先住所	<input type="checkbox"/> 御社送付 <input type="checkbox"/> ユーザー様直送	御利用者	
	〒 -		
備考欄	Tel. ( ) - - Fax. -		

御中 にご注文ありがとうございます。上記注文品を 月 日  
に発送させていただきます。  
様 今後ともよろしくお願ひいたします。 担当: