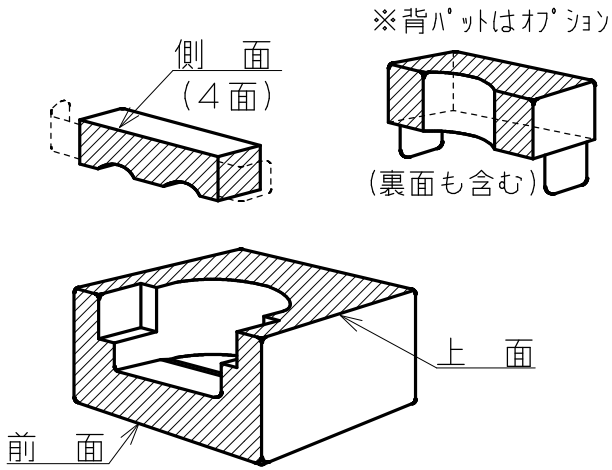


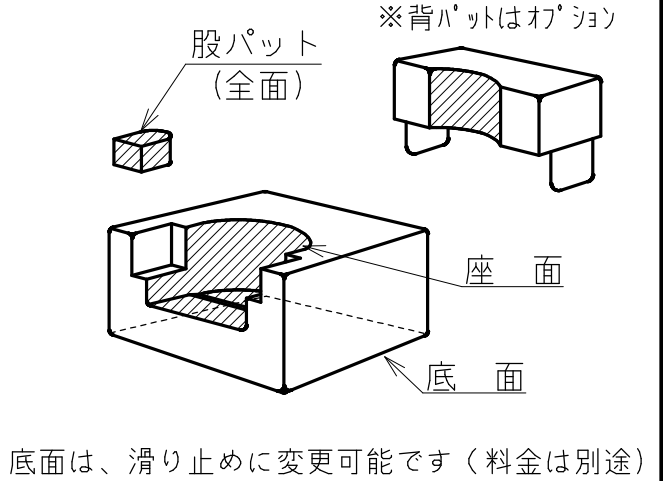
パクション発注書 2/2

寸法指定用紙 1/2
もご記入ください。

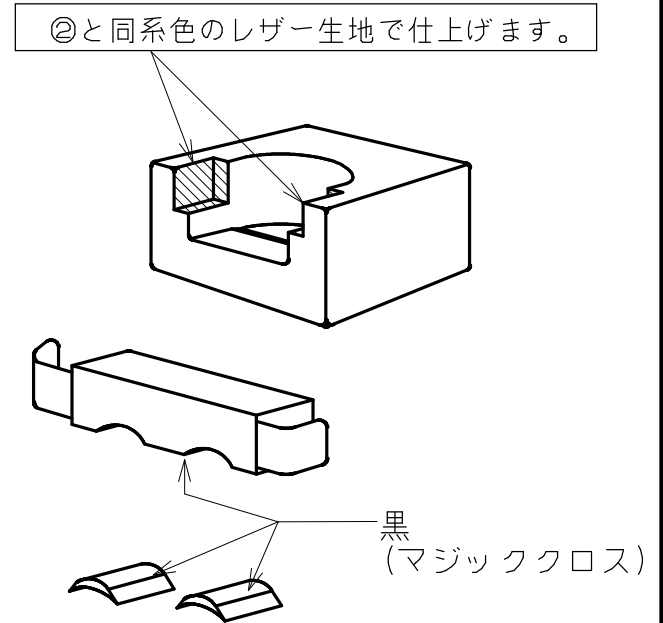
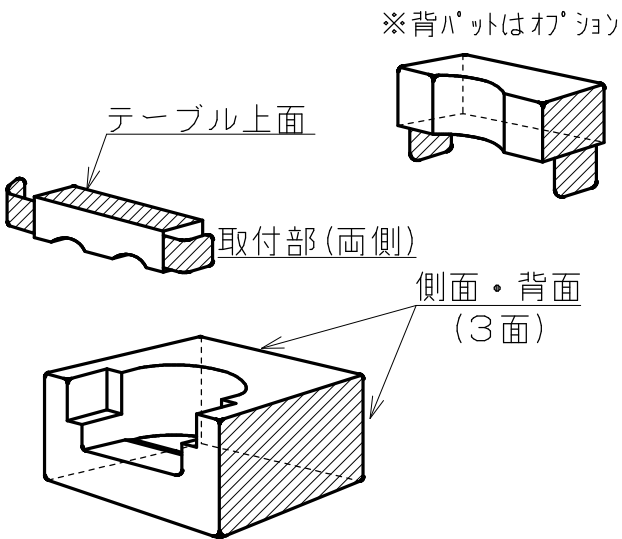
①	生地	色
	<input type="checkbox"/> メッシュ	
	<input type="checkbox"/> レザー	



②	生地	色
	<input type="checkbox"/> メッシュ	
	<input type="checkbox"/> レザー	



③	生地	色
	<input type="checkbox"/> メッシュ	
	<input type="checkbox"/> レザー	



貴社名	御担当者
	御利用者