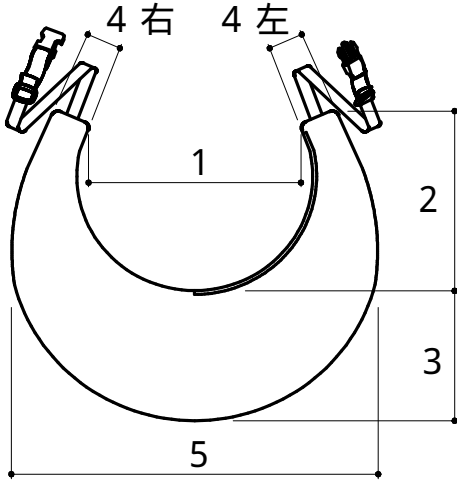


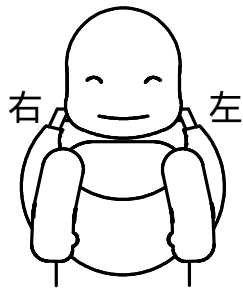
※ 当製品は受注生産品です。納品後の返品・交換は出来ませんので、発注前に再度のご確認をお願いいたします。

抱クッション 特注 発注書

中身が『綿』の抱クッションです！
クール抱クッションのオーダーメイドは受け付けておりません。



サイズ 記号	SS	S	M	L	LL
1	18	21	27	33	37
2	17	19	22	26	30
3	14	17	19	21	23
4	7	8	9	9	10
5	33	37	47	52	59
身長目安	乳幼児	~100	100~130	130~150	150~



1	cm	2	cm	3	cm
4 右	cm	4 左	cm	5	cm

抱クッション本体

生地	色番号	個数
<input type="checkbox"/> メッシュ		個
<input type="checkbox"/> レザー		

ポケットカバー

生地	色番号	個数
<input type="checkbox"/> メッシュ		個
<input type="checkbox"/> レザー		

貴社名			御担当者	
送り先住所	<input type="checkbox"/> 御社送付 <input type="checkbox"/> ユーザー様直送 〒 -		御利用者	
	Tel. () - -		Fax. -	
備考欄				

御中 ご注文ありがとうございます。上記注文品を 月 日に発送させていただきます。
様 今後ともよろしく願いいたします。 担当：